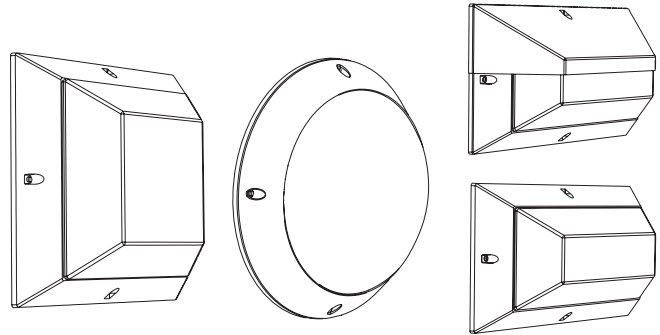


BEKA Schröder

Experts in lightability™

SERIES 20, 30, 40, 50



ENG

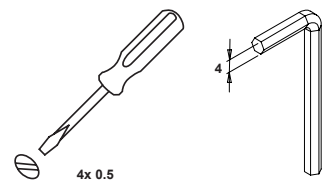
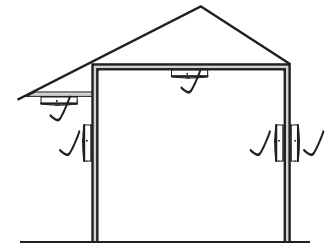
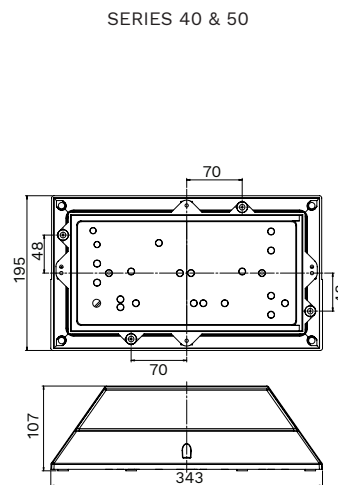
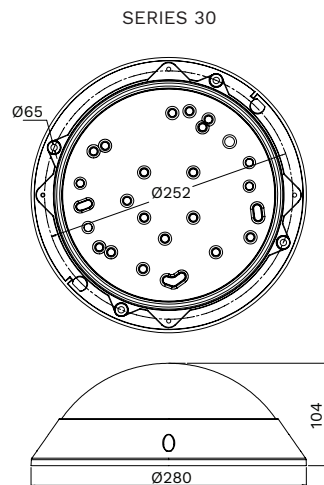
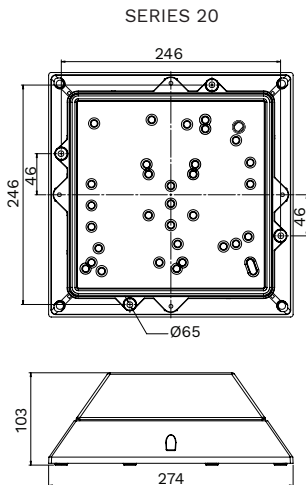
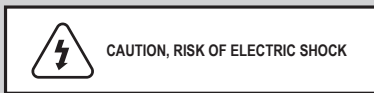
The light source fitted in this luminaire shall only be replaced by a BEKA Schröder employee or agent or a similar qualified person. The installation of this product must be conducted by a qualified electrical person.

FRA

La source de lumière intégrée dans ce luminaire peut uniquement être remplacée par un employé de BEKA Schröder, un agent ou une autre personne qualifiée. L'installation de ce produit doit être effectuée par un électricien qualifié.

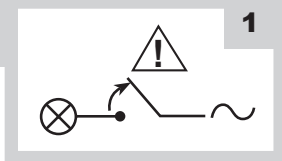
POR

A fonte de luz montada nesta luminária só pode ser substituída por um funcionário ou agente da BEKA Schröder ou por profissional qualificado autorizado para o efeito. A instalação deste produto deve ser realizada por uma pessoa elétrica qualificada.



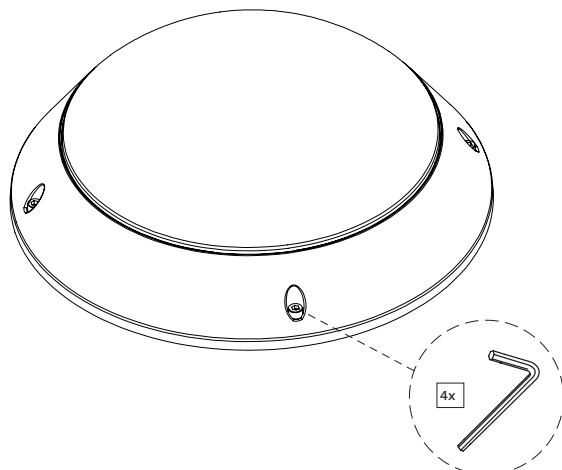
Please note: Tools are not included

A

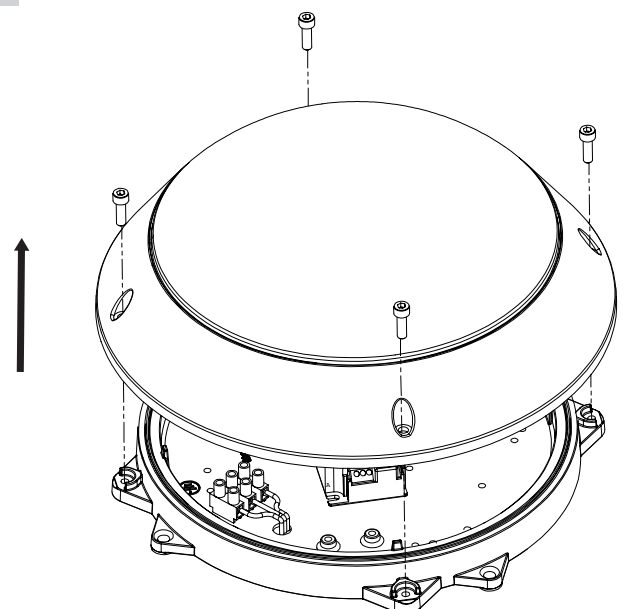


1

2

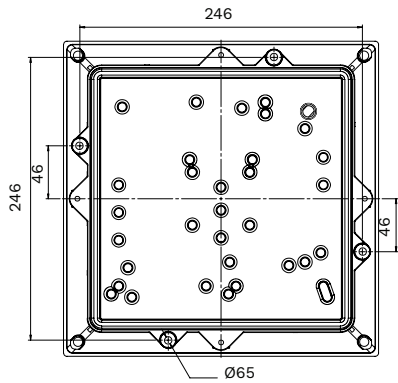


3

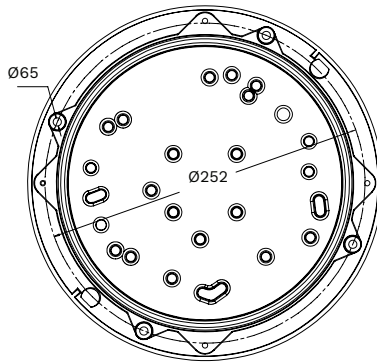


4

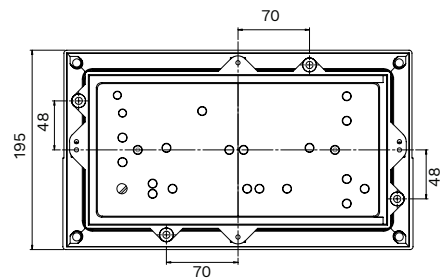
SERIES 20



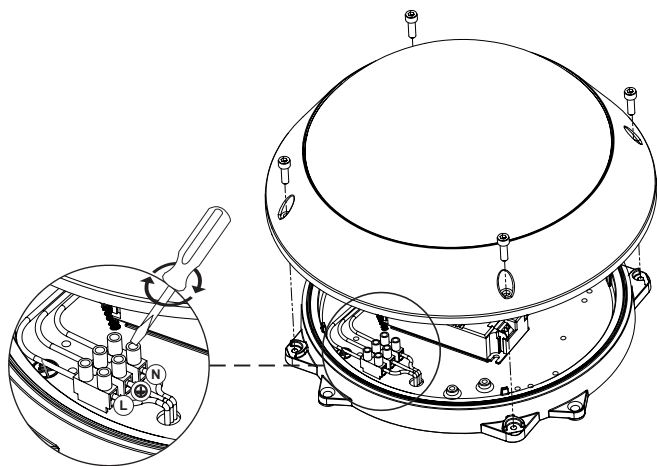
SERIES 30



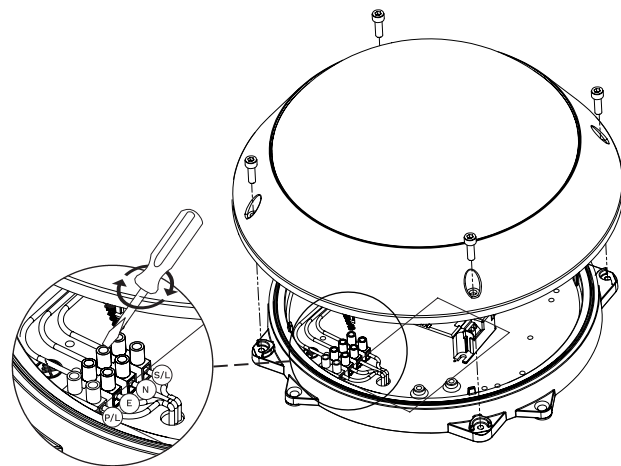
SERIES 40 & 50



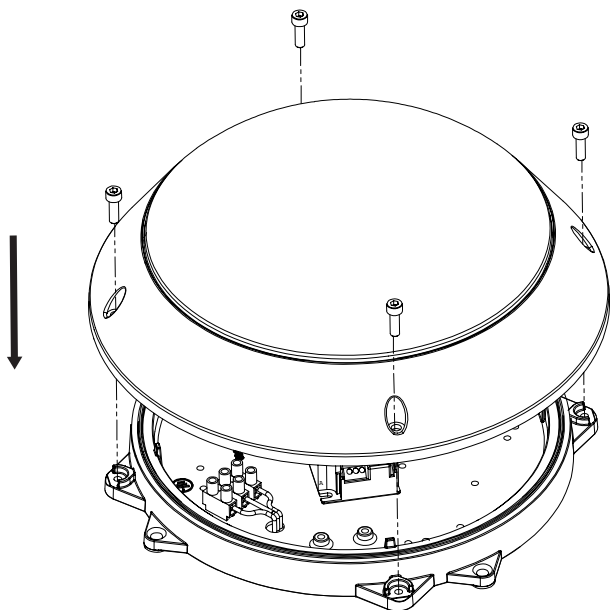
5 Standard



Emergency / Battery back-up version



6



7

